



CO2-prestatieladder – Emissie-inventaris (3.A.1) 2022

31-08-2023, aanpassing 06-02-2025

Directeur

A. de Rover



INHOUDSOPGAVE

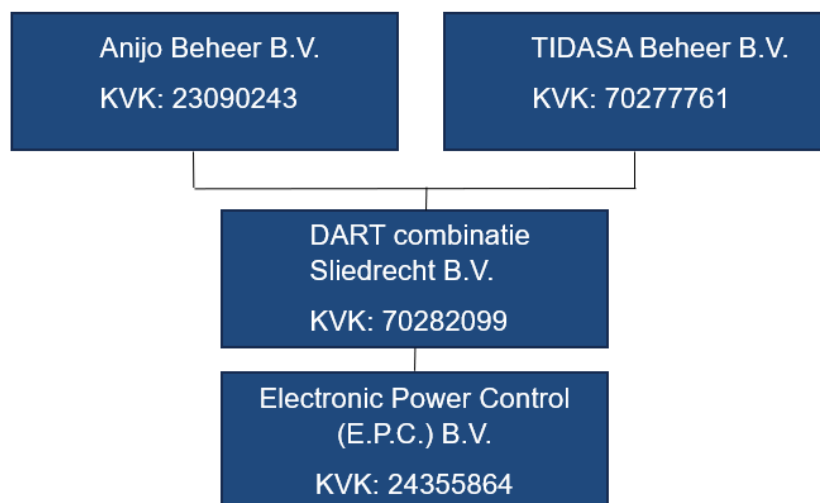
Inleiding	3
2. Berekeningsmethodiek	5
3. CO2-footprint	7
4. Analyse van de voortgang	8

Inleiding

Electronic Power Control (E.P.C.) Beheer B.V. (verder te noemen EPC) heeft als opdrachtgevers Overheid, gemeentes, Rijkswaterstaat, aannemers die bruggen aanleggen etc. Deze opdrachtgevers gebruiken steeds vaker de CO₂ prestatieladder als selectiecriteria bij haar leveranciers. Deze opdrachtgevers proberen hiermee haar leveranciers uit te dagen en te stimuleren om de eigen CO₂ uitstoot te reduceren. Met dit als gegeven ziet het bedrijf de CO₂ prestatieladder als kans voor de toekomst. Ook ziet EPC in deze CO₂ prestatieladder een mooie kans om haar steentje bij te dragen aan een beter milieu.

Door te zorgen voor een reductie in de CO₂-uitstoot en daarmee het verbruik van de fossiele brandstoffen te verlagen. De CO₂-prestatieladder stimuleert bedrijven om de eigen CO₂ uitstoot inzichtelijk te hebben en te reduceren. Sinds 16 maart 2011 heeft de Stichting Klimaatvriendelijk Aanbesteden & Ondernemen het beheer en eigenaarschap van de CO₂-Prestatieladder overgenomen van ProRail." Als onderdeel van haar implementatie van de CO₂-Prestatieladder rapporteert EPC over haar CO₂-uitstoot, maatregelen en voortgang op de reductiedoelstellingen.

EPC is een bedrijf zonder moeder- en dochterorganisaties. De CO₂-prestatieladder wordt enkel voor Electronic Power Control (E.P.C.) B.V. in kaart gebracht.



Eindverantwoordelijke (directie-verantwoordelijke): Andries de Rover.

Verantwoordelijke stuurcyclus (KAM-coördinator): Alard de Rover.

In dit rapport wordt de emissie inventaris van EPC weergegeven van het jaar 2022.

Deze emissie-inventaris beschrijft de volgende aspecten:

- berekeningsmethodiek;
- CO₂-footprint;
- analyse van de voortgang.

Dit rapport geeft inzicht in de herkomst van de GHG (Green House Gas Protocol) emissies, met daarin de verdeling naar directe en indirecte GHG-emissies. Het rapport zal geverifieerd worden door de certificerende instelling NCI tijdens de externe audit. Het rapport is uitgevoerd conform ISO-14064-1: 2018:

14064: paragraaf 9.3	Omschrijving:	Paragraaf:
A	Beschrijving van de verslaggevende organisatie	Inleiding
B	Persoon of entiteit die verantwoordelijk	Inleiding
C	Rapportage periode	Inleiding
D	Documentatie van organisatiegrenzen	Inleiding
E	Documentatie van organisatiegrenzen inclusief het definiëren van significante emissies	Document Energiebeoordeling
F	Directe uitstoot van broeikasgassen, apart gekwantificeerd voor: CO ₂ , CH ₄ , N ₂ O, NF ₃ , SF ₆ en andere groepen (HFK's, PFK's, enz.) In ton CO ₂ e	H3. CO ₂ -footprint Excel 3.A.1 Emissie Inventaris
G	een beschrijving van hoe biogene CO ₂ -uitstoot en verwijderingen worden behandeld in de Broeikasgassen (BKG)-inventaris en de relevante biogene CO ₂ -emissies en verwijderingen afzonderlijk gekwantificeerd in tonnen CO ₂ e	H2. Berekeningsmethodiek H3. CO ₂ -footprint Excel 3.A.1 Emissie Inventaris
H	Directe CO ₂ uitstoot (scope 1)	H3. CO ₂ -footprint Excel 3.A.1 Emissie Inventaris
I	Uitsluitingen	H2. Berekeningsmethodiek 2.5 Uitsluitingen
J	Indirecte CO ₂ uitstoot (scope 2)	H3. CO ₂ -footprint Excel 3.A.1 Emissie Inventaris
K	het geselecteerde historische basisjaar en de Broeikasgassen (BKG)-inventaris op het basisjaar	H2. Berekeningsmethodiek 2.4 Herberekening basisjaar & historische gegevens
L	uitleg van elke wijziging in het basisjaar of andere historische broeikasgasgegevens of categorisering en elke herberekening van het basisjaar of ander historisch BKG-inventaris en documentatie van eventuele beperkingen op de vergelijkbaarheid als gevolg van een dergelijke herberekening	H2. Berekeningsmethodiek 2.4 Herberekening basisjaar & historische gegevens
M	verwijzing naar of beschrijving van kwantificeringsbenaderingen, inclusief redenen voor hun selectie	H2. Berekeningsmethodiek 2.1 Actuele berekeningsmethodiek & conversiefactoren H3. CO ₂ -footprint
N	uitleg van eventuele wijzigingen in eerder gebruikte kwantificeringsbenaderingen	H2. Berekeningsmethodiek 2.3 Wijzigingen berekeningsmethodiek
O	verwijzing naar, of documentatie van, gebruikte broeikasgasemissie- of verwijderingsfactoren	H2. Berekeningsmethodiek 2.1 Actuele berekeningsmethodiek & conversiefactoren H3. CO ₂ -footprint
P	beschrijving van de impact van onzekerheden op de nauwkeurigheid van de Broeikasgasemissies en verwijderingsgegevens per categorie	H2. Berekeningsmethodiek 2.8 Onzekerheden
Q	beschrijving en resultaten van onzekerheidstests	H2. Berekeningsmethodiek 2.8 Onzekerheden
R	een verklaring dat het broeikasgasrapport is opgesteld in overeenstemming met dit document	Inleiding
S	een toelichting waarin wordt beschreven of de Broeikasgassen (BKG)-inventaris, het rapport of de verklaring dat is geweest geverifieerd, inclusief het type verificatie en het bereikte niveau van zekerheid	Inleiding
T	de Global Warming Potential (GWP)-waarden die in de berekening zijn gebruikt, evenals de bron. Als de Global Warming Potential (GWP)-waarden niet overgenomen uit het laatste IPCC-rapport, vermeld de emissiefactoren of de database referentie gebruikt in de berekening, evenals hun bron. (GWP: Het is een maatstaf die het opwarmingsvermogen van een broeikasgas aangeeft vergeleken met dat van koolstofdioxide (CO ₂) ofwel CO ₂ emissiefactoren.	H2. Berekeningsmethodiek 2.1 Actuele berekeningsmethodiek & conversiefactoren

2. Berekeningsmethodiek

Het opstellen van de Emissie-inventaris is onderdeel van het Energiemanagementsysteem dat in het kader van de CO₂-prestatieladder is ingevoerd. Om deze reden is het meest recente Handboek (3.1) CO₂-prestatieladder zoals uitgegeven door de Stichting Klimaatneutraal Aanbesteden & Ondernemen (SKAO) leidend binnen de berekeningsmethodiek.

2.1 Actuele berekeningsmethodiek & conversiefactoren

Het meest recente Handboek CO₂-prestatieladder zoals uitgegeven door de SKAO vormt de basis voor de berekeningen. De emissiefactoren zoals genoemd op de website worden aangehouden. Voor een lijst met gebruikte conversiefactoren zie de website www.co2emissiefactoren.nl 2022 Lijst CO₂-emissiefactoren.

Het gebruik van diesel en benzine zijn overgenomen van de wagenparkrapportage van ALEASE. Het gebruik van elektra en gas is overgenomen van het digitale platform van Nieuwestroom. De leverancier van stroom en gas.

2.2 Berekening/ allocatie van emissies binnen projecten met gunningvoordeel

In 2022 was er geen sprake van projecten met gunningsvoordeel.

2.3 Wijzigingen berekeningsmethodiek

Er is nog geen sprake van een wijziging in berekeningsmethodiek omdat het een initiële audit betreft. Voor de CO₂- emissiefactoren is gebruik gemaakt van de website www.co2emissiefactoren.nl. Het betreft de emissiefactoren van 2022 Lijst CO₂-emissiefactoren.

2.4 Herberekening basisjaar & historische gegevens

Op 05-09-2024 is er een herberekening gedaan van het basisjaar 2022. Gebleken is dat de verkeerde emissiefactor voor benzine gebruikt is. Om de komende jaren niet door te rekenen met de verkeerde cijfers is er gekozen een herberekening te maken van het basisjaar 2022. De emissiefactor van 218 is aangepast naar 2784. Hierdoor valt de CO₂-uitstoot iets hoger uit. In de prognoseberekeningen voor de doelstellingen is de aanpassing doorgevoerd. De doelstelling is daarom ook iets gewijzigd.

2.5 Uitsluitingen

Er zijn geen uitsluitingen.

2.6 Opname van CO₂

Er heeft in de afgelopen periode geen opname van CO₂ plaatsgevonden binnen de bedrijfsactiviteiten.

2.7 Biomassa

Er is in 2022 geen gebruik gemaakt van biomassaverbranding.

2.8 Onzekerheden

Alle resultaten moeten altijd geïnterpreteerd worden met een bepaalde onzekerheidsmarge. Op basis van de gegevens zoals in dit rapport weergegeven, kan er echter gesteld worden dat deze marges in de loop der tijd minder zullen worden. In de toekomst zullen de cijfers nauwkeuriger zijn door een aangepaste meetmethode. Bij het opstellen van de emissie inventaris gaan we uit van een onzekerheid die kleiner is dan 5% van de volledige CO₂-uitstoot van EPC totaal.

3. CO2-footprint

De CO2-footprint van 2022

				2022
Scope 1				ton CO₂
	omvang	eenheid	conversiefactor	
Gasverbruik	8.752	m ³	2.085	18,25
Brandstofverbruik personenauto's (diesel)	0	liters	n.v.t.	0,00
Brandstofverbruik personenauto's (CNG)	0	kilo	n.v.t.	0,00
Brandstofverbruik personenauto's (benzine)	6.617	liters	2.784	18,42
Brandstofverbruik bedrijfsmiddelen (diesel)	28.639	liters	3.262	93,42
Adblue	0	liters	n.v.t.	0,00
Stadswarmte	0	GJ	n.v.t.	0,00
Totaal scope 1				130
Scope 2				ton CO₂
	omvang	eenheid	conversiefactor	
Elektraverbruik - grijs	42.787	kWh	523	22,38
Elektraverbruik - groen	0	kWh	0	0,00
Elektraverbruik leaseauto's	0	kWh	0	0,00
Zakelijke km priveauto's (diesel)	0	km's	n.v.t.	0,00
Zakelijke km priveauto's (CNG)	0	km's	n.v.t.	0,00
Zakelijke km priveauto's (benzine)	0	km's	n.v.t.	0,00
Brandstofverbruik huur (diesel)	0	liters	n.v.t.	0,00
Brandstofverbruik huur (CNG)	0	liters	n.v.t.	0,00
Brandstofverbruik huur (benzine)	0	liters	n.v.t.	0,00
Vliegreizen < 700	0	km's	n.v.t.	0,00
Vliegreizen 700 - 2500	0	km's	n.v.t.	0,00
Vliegreizen > 2500	0	km's	n.v.t.	0,00
Totaal scope 2				22
Totaal scope 1 en 2				152
				uren 40.320
Scope 3				ton CO₂
	omvang	eenheid	conversiefactor	
Papierverbruik	0	kg	n.v.t.	0,00
Treinkilometers	0	km's	n.v.t.	0,00
Waterverbruik	0	liter	n.v.t.	0,00
Afval	0	kg	n.v.t.	0,00
Totaal scope 3				0
Totaal scope 1, 2 en 3				152

Zie het Excel-document 3.A.1 Emissie-inventaris 2022 EPC voor het tot stand komen van bovenstaande gegevens.

4. Analyse van de voortgang

In het jaar **2022** (basisjaar) bedroeg de CO₂-footprint van EPC **152 ton CO₂**.

In 2022 waren er 12 bedrijfswagens en 1 hoogwerker op diesel en 3 personenauto's op benzine.

Het gasverbruik is vastgesteld op 8752 kubieke meter. Er is gerekend met een gemiddelde per jaar omdat door de overstap naar een andere stroom- en gasleverancier de daadwerkelijke cijfers niet inzichtelijk zijn. Deze overstap heeft plaatsgevonden in augustus 2022. Ditzelfde geldt voor het elektraverbruik. Het elektraverbruik is vastgesteld op 42.787 kWh.

In 2022 is er 46731 uur gewerkt. De CO₂-uitstoot per manuur komt daardoor op 3263 gram.

Vanaf 2023 kunnen we de jaren met elkaar gaan vergelijken.